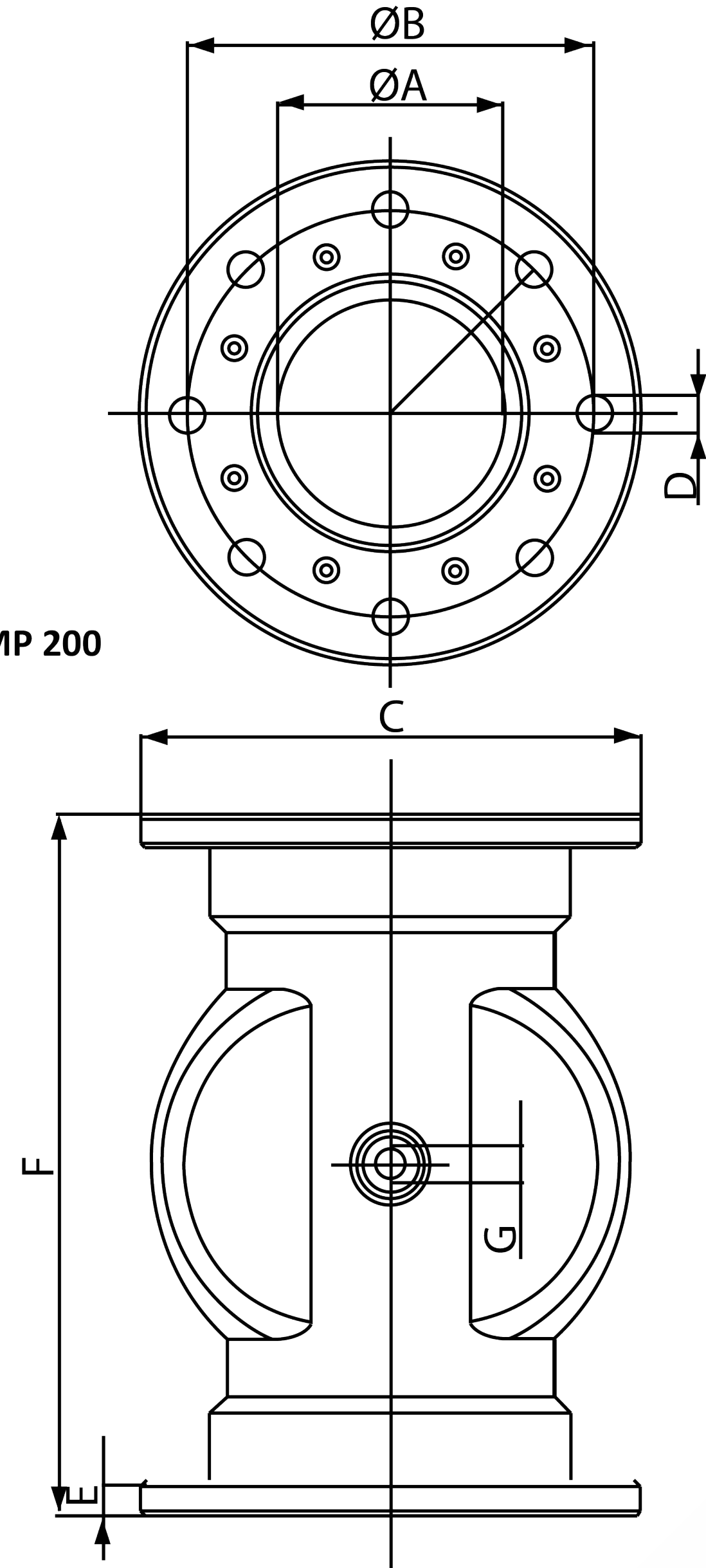
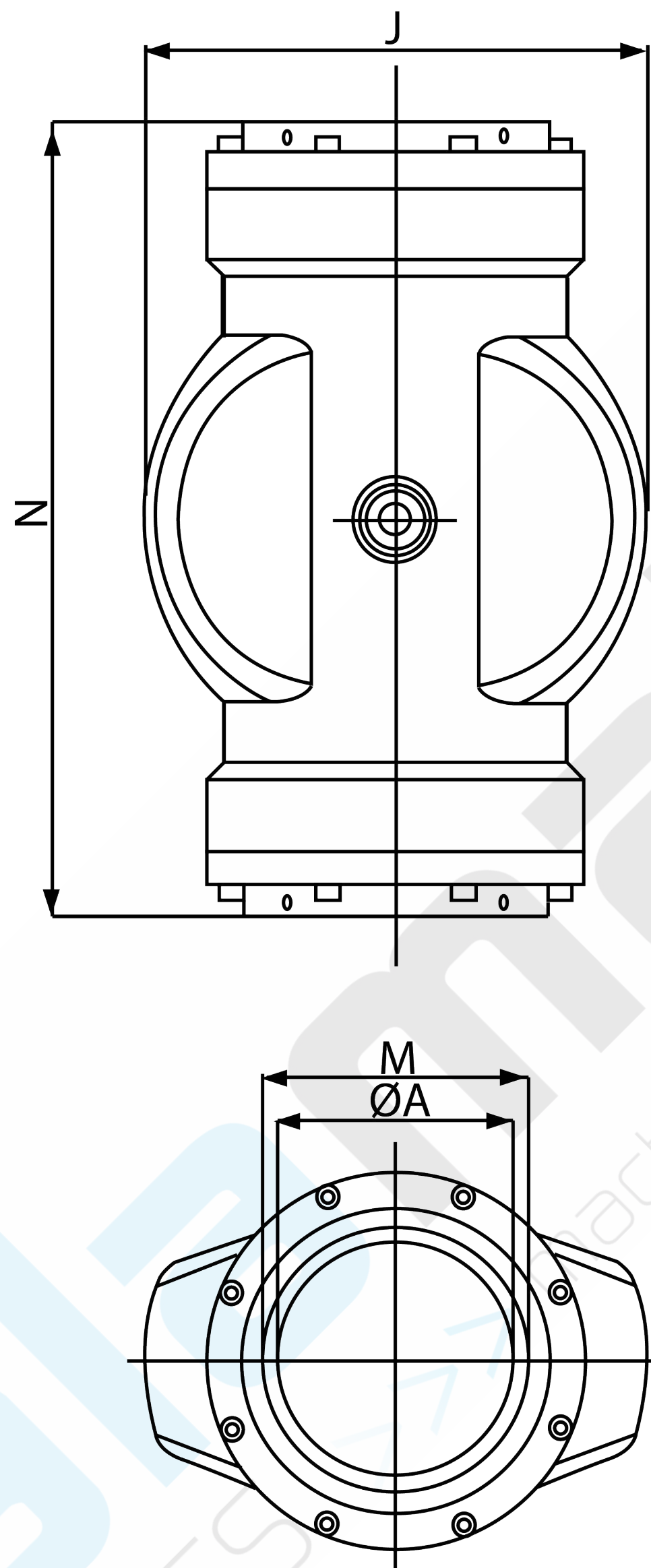


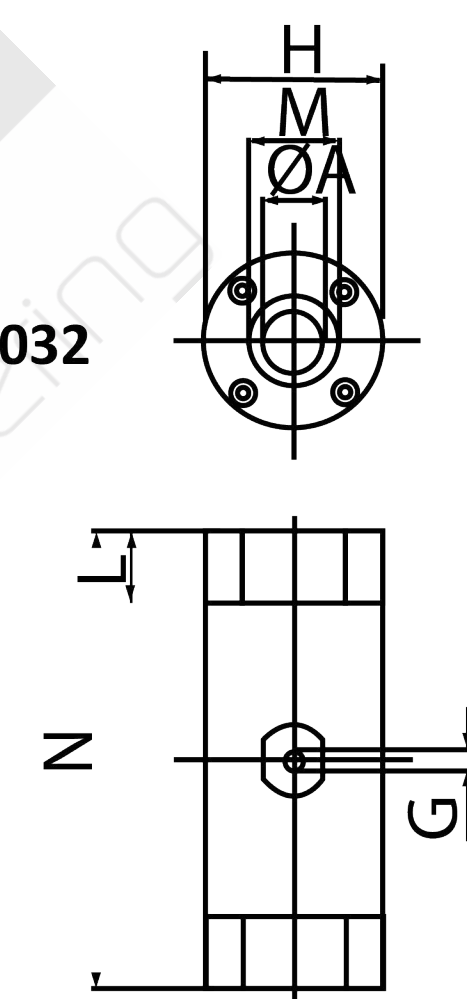
De VMP 040 à VMP 200



De VMP 040 à VMP 100



De VMP 013 à VMP 032



Modèles	A	B	C	D		E	F	G	H	J	L	M	N	KG
				Diam.	No.									
VPM 013	13	-	-	-	-	-	-	1/8"	42	-	18	1/2"	120	0,40
VPM 020	20	-	-	-	-	-	-	1/8"	50	-	20	3/4"	130	0,50
VPM 025	25	-	-	-	-	-	-	1/8"	56	-	22	1"	130	0,70
VPM 032	32	-	-	-	-	-	-	1/8"	70	-	25	1+1/4"	165	1,10
VPM 040	40	110	150	M 16	4	12	178	1/8"	-	99	-	1+1/2"	202	2,20
VPM 050	50	125	165	M 16	4	15	190	1/4"	-	120	-	2"	214	3,40
VPM 065	65	145	185	M 16	4	15	225	1/4"	-	138	-	2+1/2"	230	4,00
VPM 080	80	160	200	M 16	4	15	270	1/4"	-	180	-	3"	294	5,40
VPM 100	100	180	220	M 16	4	15	310	1/4"	-	214	-	4"	334	7,60
VPM 125	125	210	250	M 16	4	15	350	1/4"	-	250	-	-	-	10,20
VPM 150	150	240	285	M 16	4	18	396	1/4"	-	285	-	-	-	15,60
VPM 200	200	295	340	M 16	4	25	460	1/4"	-	374	-	-	-	22,80