

## Gamme des granulateurs

DÉSAGGLOMÉRER LES MATÉRIAUX AYANT TENDANCE À PRENDRE EN MASSE

### PRÉSENTATION

L'implantation d'un granulateur facilite grandement l'écoulement du produit et son utilisation ultérieure. Il désagglomère le produit par l'action de pales rotatives forçant le passage du produit au travers d'une grille de calibrage.

Les granulateurs PALAMATIC PROCESS peuvent être implantés sur différentes machines de déconditionnement ou trémies de stockage : station de vidange de big bags, vide sacs, silos...

L'implantation du granulateur peut être effectuée sur un matériel neuf ou sur un équipement existant. Notre bureau d'études assure l'intégration sur votre ligne existante.

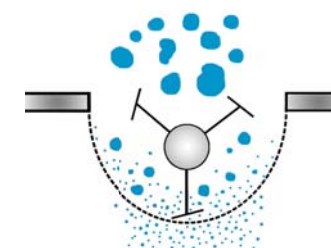


### PRINCIPE DE FONCTIONNEMENT



Le granulateur est composé de trois ou quatre pales chanfreinées ou couteaux racleurs montés sur le rayon d'un arbre à 90°. Les mottes viennent se déliter contre un crible en auge dont il conviendra de définir la taille de maille (mailles standard 5x5, 10x10, 30x30, 50x50 mm).

Suivant les produits, des barreaux amovibles assurent un premier «cassage» des mottes. L'émetteur peut être installé transversalement (sur toute la largeur de la machine) afin d'assurer un débit important.



Modèles	GR20	GR35	GR50	GR70
Dimensions de la bride de passage en mm	200 x 200	200 x 450	300 x 650	400 x 900
Débit Théorique en m <sup>3</sup> /h.	2	3	10	15

De part sa conception robuste et les nombreuses applications déjà effectuées, le granulateur offre une excellente fiabilité de désagglomération.

Conçu avec une mécanique de très haute résistance, il offre non seulement efficacité et sécurité d'utilisation mais aussi facilité de maintenance et de nettoyage. Les risques de contamination croisée sont nuls.

Le granulateur PALAMATIC PROCESS est disponible en acier peint, inox 304 et 316L et s'adapte ainsi aux exigences de chaque process.

Granulateur GR35 équipé de 3 grilles interchangeables suivant les produits à traiter

#### Option



Barreaux de pré-concassage pour des produits fortement pris en masse avec dureté élevée

## Avantages



➤ **Auge amovible et interchangeable** : suivant le produit à traiter, l'opérateur sélectionne la grille de calibrage adéquate.



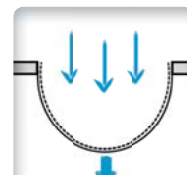
➤ **Grille amovible** : la grille est facilement démontable (temps de démontage < 1 min.). Une gâche de sécurité assure la protection de l'opérateur.



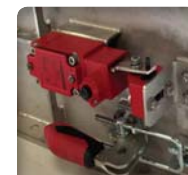
➤ **Facilité de maintenance et de nettoyage** : la conception hygiénique ainsi que les larges brides d'accès rendent l'équipement facilement nettoyable avec des possibilités de nettoyage en place.



➤ **Finition poli miroir en option** : suivant les produits à traiter et les contraintes de nettoyage, des finitions spécifiques sont proposées : poli-miroir, revêtement PTFE ou Téflon.



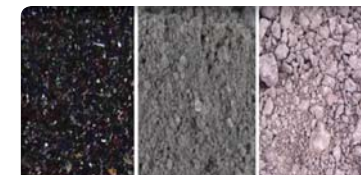
➤ **Débits importants** : la gamme des granulateurs GR de PALAMATIC PROCESS permet d'assurer un large choix de débits allant jusqu'à 20 t/h. en version standard.



➤ **Gâche de sécurité** : toutes les parties démontables du granulateur (trappes d'inspection, grille) sont sécurisées par la mise en place de gâches inviolables à trois états (ouvert/fermé/verrouillé).



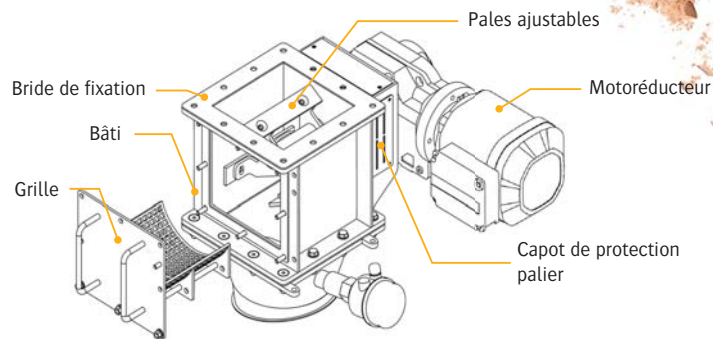
➤ **Palier déporté** : la conception est axée sur une utilisation en zones difficiles. Une attention toute particulière est portée au passage d'arbre : palier déporté sur applique et tresses d'étanchéité plaquées. Option : capteurs de rotation et de température.



➤ **Multi-produits** : l'expérience de PALAMATIC PROCESS permet de garantir un fonctionnement sur un large éventail de produits. Pour les produits très spécifiques, des tests peuvent être réalisés dans notre station d'essais.

## CARACTÉRISTIQUES TECHNIQUES

- . Grille de calibrage facilement démontable et nettoyable (par système de tiroir)
- . Ø de passage ajustable à chaque produit
- . Brides d'entrée et de sortie pleine ouverture
- . Paliers écartés avec étanchéité par tresses de masse et presses étoupe
- . Couteaux racleurs ou pales chanfreinées
- . Vitesse de rotation (ajustable par variateur de fréquence)



## TEST PLANT



Notre équipement est disponible pour effectuer des tests. Nous pouvons réaliser des essais sur granulateur, émoteur et broyeur. Cette flexibilité d'essais permet de définir ensemble l'équipement PALAMATIC PROCESS le plus adapté à votre produit.



## EXEMPLES DE TESTS

Courgettes



Acide borique

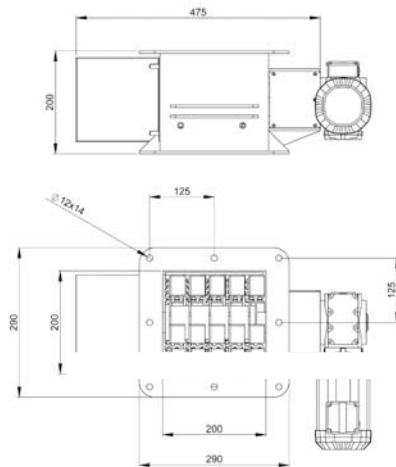


➤ Découvrez nos tests émoteurs en vidéo sur notre chaîne YouTube : [www.youtube.com/user/Palamicprocess](https://www.youtube.com/user/Palamicprocess)



4 modèles standards :  
GR20 - GR35 - GR50 - GR70

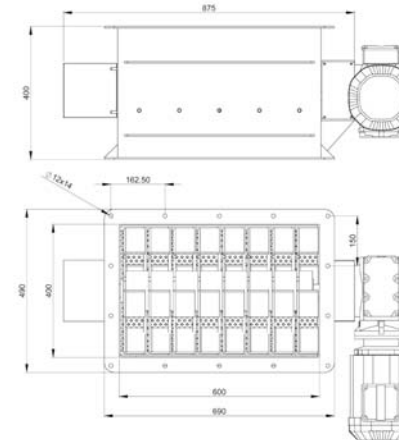
## ▶ GRANULATEUR GR20



GR20

	GR20
Passage produit en mm	200 x 200
Débit Théorique en m <sup>3</sup> /h.	2
Puissance moteur en Kw	2,2
Vitesse de rotation en tr/min.	30

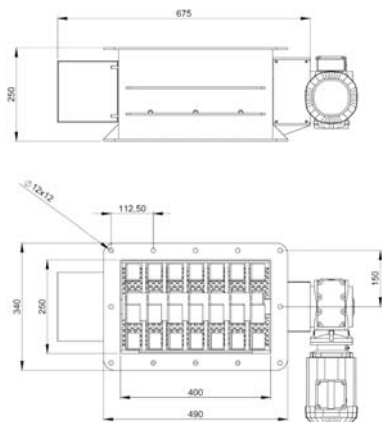
## ▶ GRANULATEUR GR50



GR50

	GR50
Passage produit en mm	300 x 650
Débit Théorique en m <sup>3</sup> /h.	10
Puissance moteur en Kw	5,5
Vitesse de rotation en tr/min.	20

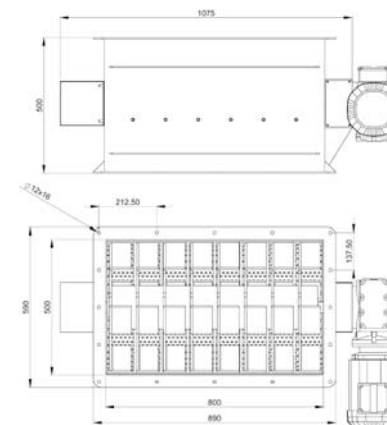
## ▶ GRANULATEUR GR35



GR35

	GR35
Passage produit en mm	200 x 450
Débit Théorique en m <sup>3</sup> /h.	3
Puissance moteur en Kw	3,3
Vitesse de rotation en tr/min.	30

## ▶ GRANULATEUR GR70



GR70

	GR70
Passage produit en mm	400 x 900
Débit Théorique en m <sup>3</sup> /h.	15
Puissance moteur en Kw	7,5
Vitesse de rotation en tr/min.	15



Fabrication acier peint  
inox 304L et inox 316L

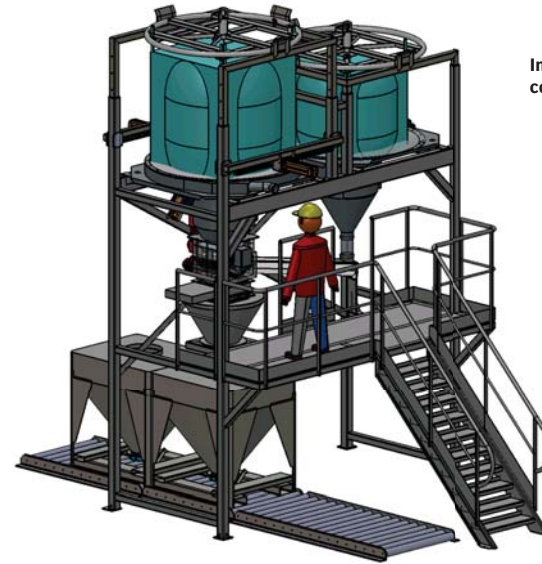
## CONCEPTION SUR MESURE

Le bureau d'engineering PALAMATIC PROCESS propose des solutions personnalisées pour vos granulateurs en fonction de vos contraintes d'implantation, de vos débits... Nous définissons ensemble la solution sur mesure et adéquate après visite de votre site et suivant votre cahier des charges précis.

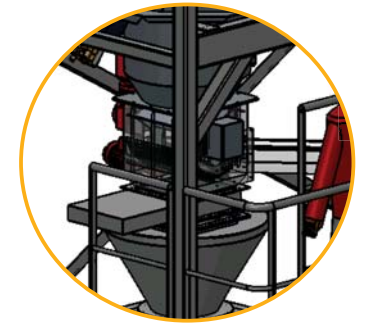


## ● FONCTIONNALITÉS POSSIBLES

- Très grands débits
- Pour les produits fragiles
- Sécurisation d'utilisation
- Amovibilité de la grille
- Normes ATEX



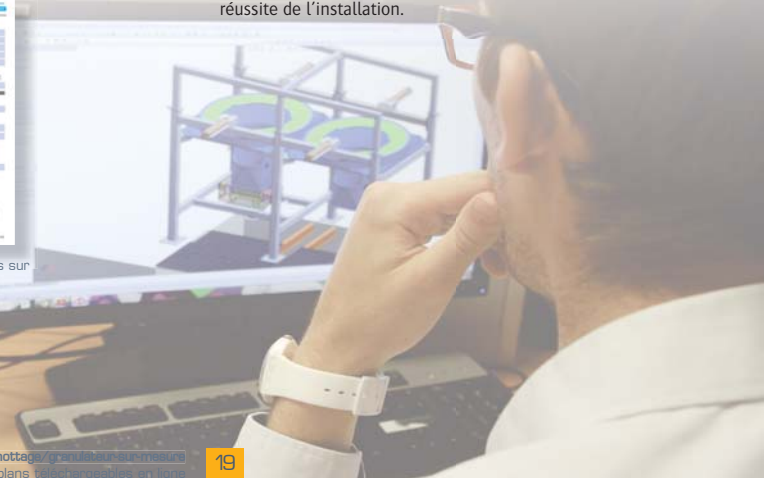
Intégration d'un granulateur sur mesure sur une ligne complète conçue et fabriquée par PALAMATIC PROCESS.



Notre bureau d'études s'adapte à vos contraintes de machines sur mesure. La réalisation d'essais, notre expertise et la connaissance de votre process offrent une synergie forte à la réussite de l'installation.



Questionnaires techniques disponibles sur [www.palamaticprocess.fr](http://www.palamaticprocess.fr)



# Exemples d'installations de granulateurs

## ▶ LIGNE DE DISSOLUTION DES SUCRES POUR FABRICATION DE YAOURT

**Client :** Fabricant de yaourt

**Produits :** Sucre blanc, sucre roux, sucre bio

**Détails de l'installation :** La station de vidange de big bags est implantée sur pesons. Le produit est aspiré pour alimenter une cuve de dispersion. Le produit passe au travers d'un granulateur GR20 afin d'éviter tout risque de bourrage dans la tuyauterie de transfert et permet également d'augmenter la vitesse de dissolution.

De part sa conception, l'ensemble de la ligne répond aux contraintes ATEX et aux contraintes hygiéniques imposées par le domaine de l'agroalimentaire.



## ▶ LIGNE DE CONDITIONNEMENT CONTENEURS

**Client :** Fabricant de composants pour alliages métalliques

**Produit :** Calcium

**Détails de l'installation :** La ligne est conçue pour assurer le conditionnement des matières premières en conteneurs process.

Les matières premières sont déconditionnées à partir de big bags. De part le process utilisé, la poudre doit être totalement exempte de mottes. Le granulateur GR50 assure l'émottage du produit tout en respectant toutes les normes ATEX.

Le produit étant très sensible au phénomène de friction, le bureau d'études PALAMATIC PROCESS apporte un soin particulier pour maîtriser ce phénomène. Les vitesses de rotation, les capteurs de température, les jeux de fonctionnement et les matériaux compatibles ont été intégrés à l'équipement.



## ▶ LIGNE DE FABRICATION DE PRODUITS LESSIVIELS

**Client :** Concepteur de produits lessiviels

**Produit :** Lessive

**Détails de l'installation :** L'ensemble des matières premières sont transférées dans un mélangeur conique afin de réaliser le produit fini. Une conditionneuse sachet et une pastilleuse assurent la fabrication finale du produit en sortie de mélangeur.

Le granulateur GR35 garantit une alimentation du mélangeur en produit non motté. Le choix du mélangeur conique à rotation lente ainsi que la conception mécanique du granulateur GR35 permet de garantir la non-dégradation du produit et aussi la non création des fines ; le grain de la lessive est respecté.

La ligne est conçue pour être nettoyée en place.



## ▶ LIGNE DE CONDITIONNEMENT DE PAËLLA SURGELÉE

**Client :** Groupe du secteur alimentaire spécialisé dans les surgelés

**Produits :** Paëlla

**Détails de l'installation :** Les opérateurs de ligne assurent l'alimentation de la conditionneuse associative à partir des matières premières surgelées. Le convoyeur à bande intègre plusieurs postes de déconditionnement manuel. Le granulateur GR50 positionné en bout de convoyeur assure la désagglomération des produits ainsi que le débit global de ligne.

La précision obtenue en sortie de la conditionneuse associative est assurée par la qualité du calibrage du produit.

