

DATE	REVISION	DESIGNATION	VISA	
			BE	Commercial
26-06-13	A	DIFFUSION		
-	-	-		
-	-	-		

**Ce plan est non contractuel.**  
**Il est la propriété exclusive de PALAMATIC.**  
**Toute reproduction, toute diffusion même partielle est formellement interdite.**

*This drawing is non-contractual.*  
*It is the exclusive property of PALAMATIC company.*  
*Any reproduction, any dissemination, even partial, is expressly prohibited.*

<input checked="" type="checkbox"/>	Vidange Big-Bag
	Duopal
	Palan
	Chariot
<input checked="" type="checkbox"/>	Structure Basse
<input checked="" type="checkbox"/>	Standard
	Tube télescopique
	Boîte à gants
	Massage
	Massage et vanne d'étranglement
<input checked="" type="checkbox"/>	Vanne d'étranglement
	Sans option

**CE PLAN EST LA PROPRIETE DE LA SOCIETE PALAMATIC - IL NE PEUT ETRE COPIE OU UTILISE SANS AUTORISATION**

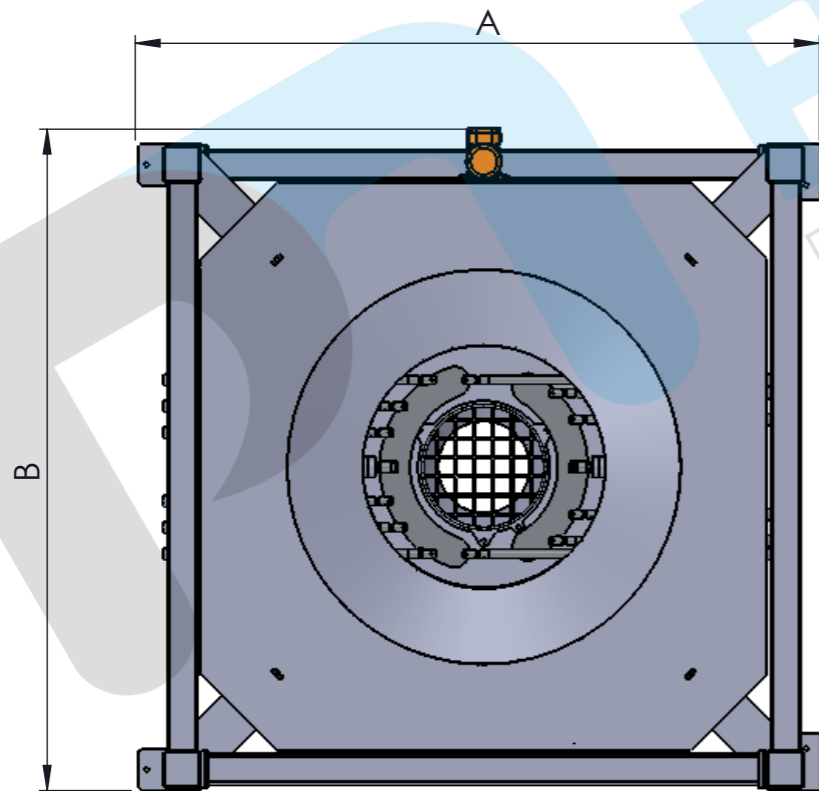
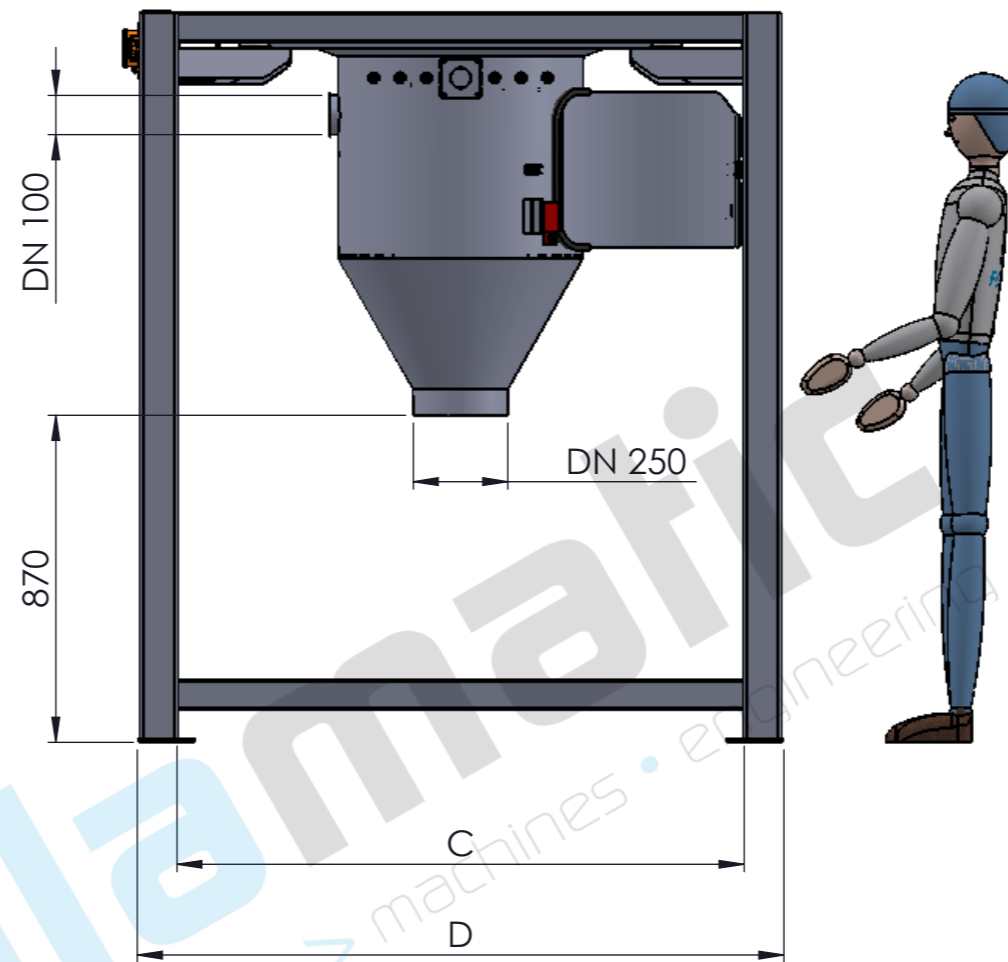
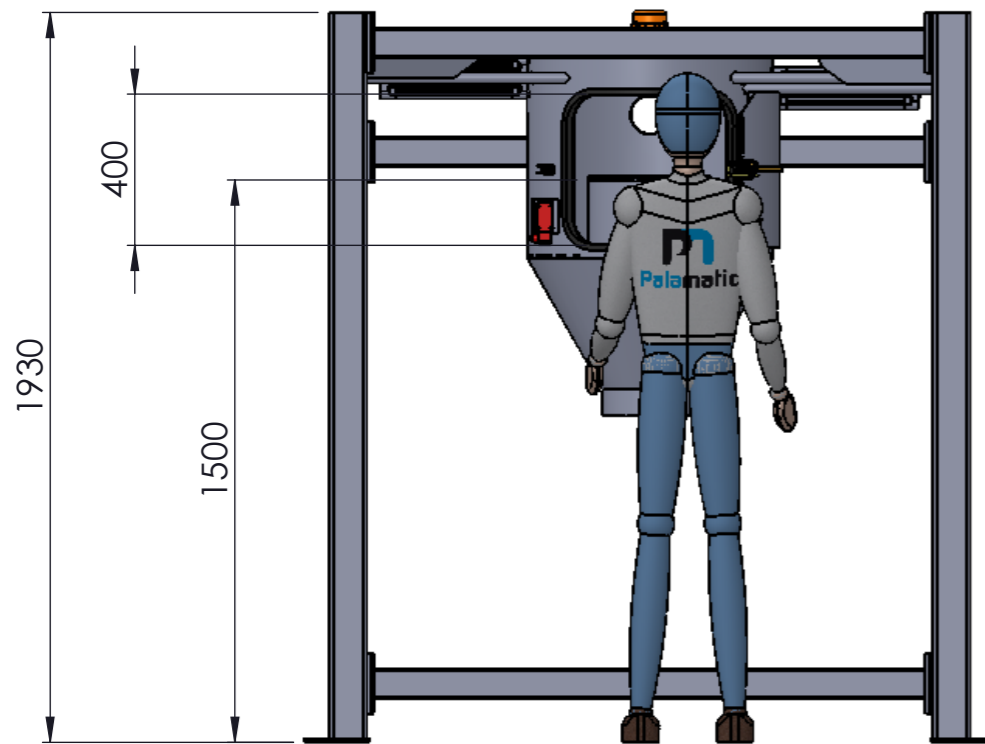
Rue de l'Ecotais  
 Z.A. de la Croix Rouge  
 35530 BRECE



Tél. : (33) 02.99.86.06.22  
 Fax : (33) 02.99.86.08.10  
 E-mail : contact@palamatic.fr

Système / System : Vidange Big-Bag Structure Basse - Vanne d'étranglement

Format : A3	Echelle : 1:20		Code Equipement / Equipment Code : VBBSB_VE	Révision : A 1/2
-------------	----------------	--	---	------------------



DATE	REVISION	DESIGNATION	VISA	
			BE	Commercial
26-06-13	A	DIFFUSION		
-	-	-		
-	-	-		

**Ce plan est non contractuel.**  
**Il est la propriété exclusive de PALAMATIC.**  
**Toute reproduction, toute diffusion même partielle est formellement interdite.**

*This drawing is non-contractual.*  
*It is the exclusive property of PALAMATIC company.*  
*Any reproduction, any dissemination, even partial, is expressly prohibited.*

<input checked="" type="checkbox"/>	Vidange Big-Bag
	Duopal
	Palan
	Chariot
<input checked="" type="checkbox"/>	Structure Basse
<input checked="" type="checkbox"/>	Standard
	Tube télescopique
	Boîte à gants
	Massage
	Massage et vanne d'étranglement
<input checked="" type="checkbox"/>	Vanne d'étranglement
	Sans option

**CE PLAN EST LA PROPRIETE DE LA SOCIETE PALAMATIC - IL NE PEUT ETRE COPIE OU UTILISE SANS AUTORISATION**

Rue de l'Ecotais  
 Z.A. de la Croix Rouge  
 35530 BRECE



Tél. : (33) 02.99.86.06.22  
 Fax : (33) 02.99.86.08.10  
 E-mail : contact@palamatic.fr

	HBB MAX	LBB MAX	A	B	C	D
VBB 125 SB VE	2200	1200	1560	1540	1250	1460
VBB 150 SB VE		1450	1810	1750	1500	1710

Système / System : Vidange Big-Bag Structure Basse - Vanne d'étranglement	
Format : A3	Echelle : 1:20
Code Equipement / Equipment Code : VBBSB_VE	Révision : A 2/2