

DATE	REVISION	DESIGNATION	VISA	
			BE	Commercial
25-06-13	A	DIFFUSION		
-	-	-		
-	-	-		

Ce plan est non contractuel.

Il est la propriété exclusive de PALAMATIC.

Toute reproduction, toute diffusion même partielle est formellement interdite.

This drawing is non-contractual.

It is the exclusive property of PALAMATIC company.

Any reproduction, any dissemination, even partial, is expressly prohibited.

<input checked="" type="checkbox"/>	Vidange Big-Bag
	Duopal
	Palan
<input checked="" type="checkbox"/>	Chariot
	Structure Basse
<input checked="" type="checkbox"/>	Standard
	Tube télescopique
	Boîte à gants
	Massage
	Massage et vanne d'étranglement
	Vanne d'étranglement
<input checked="" type="checkbox"/>	Sans option

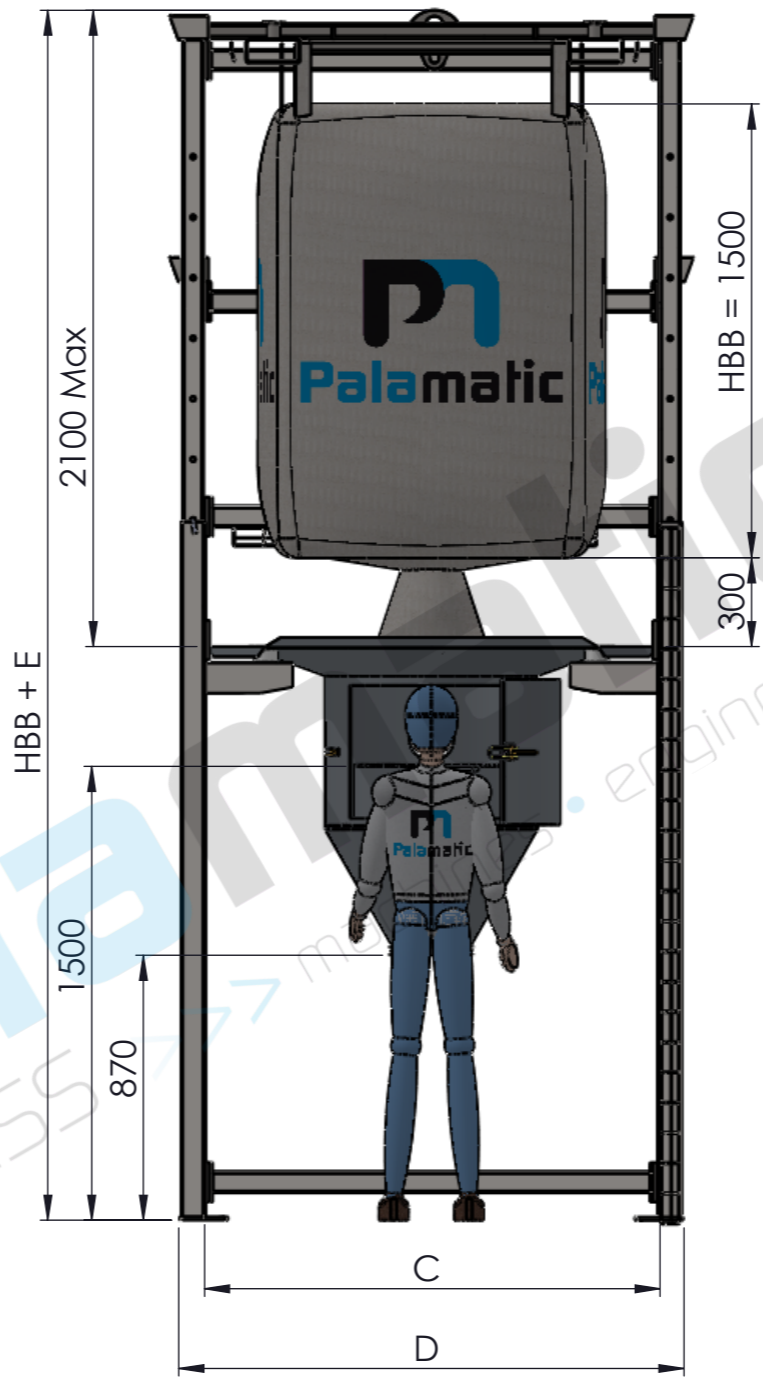
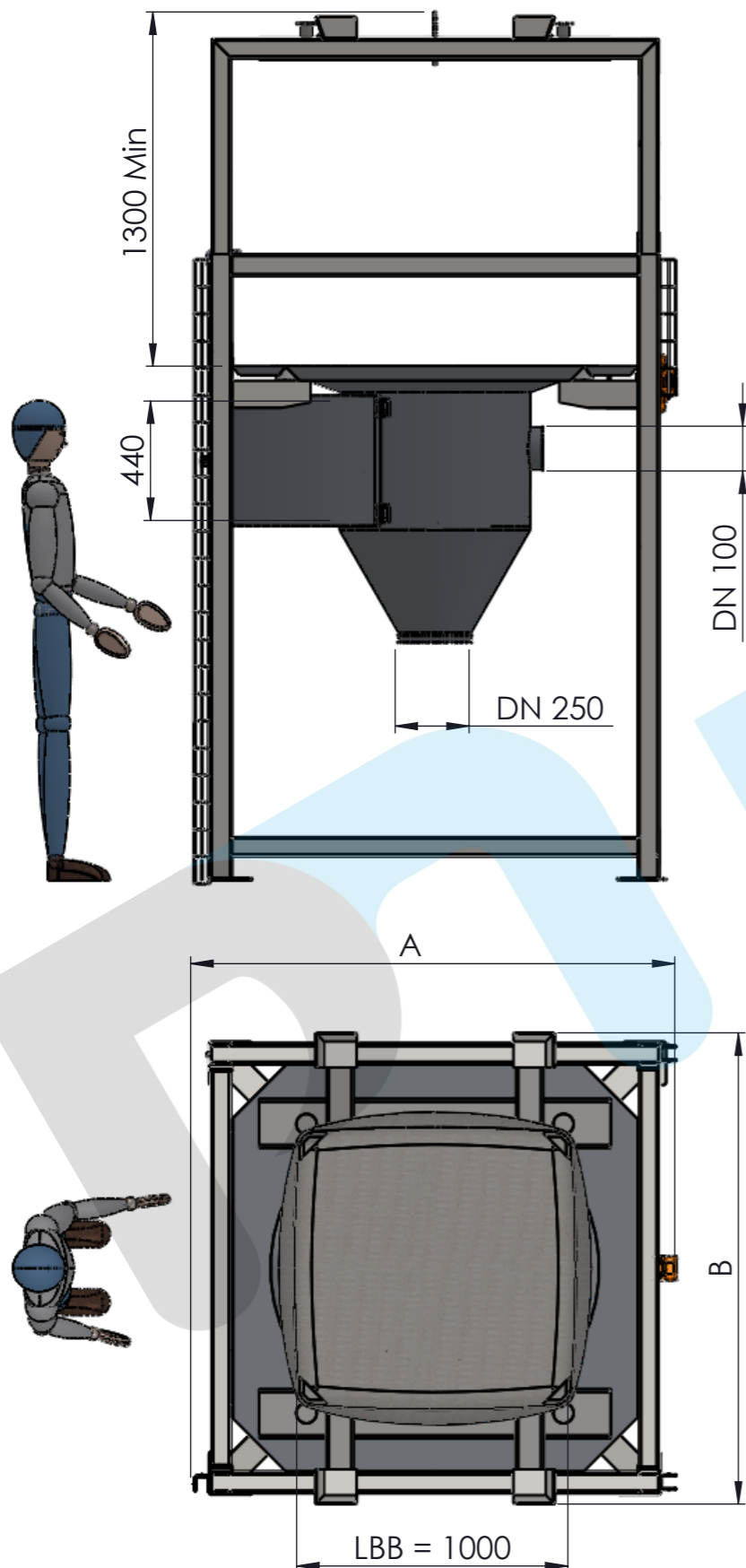
CE PLAN EST LA PROPRIETE DE LA SOCIETE PALAMATIC - IL NE PEUT ETRE COPIE OU UTILISE SANS AUTORISATION

Rue de l'Ecotais
Z.A. de la Croix Rouge
35530 BRECE



Tél. : (33) 02.99.86.06.22
Fax : (33) 02.99.86.08.10
E-mail : contact@palamatic.fr

Système / System :		Vidange Big-Bag Chariot	
Format : A3	Echelle : 1:30	Code Equipement / Equipment Code : VBBC	Révision : A 1/2



	HBB MAX	LBB MAX	A	B	C	D	E
VBB 125C	2200	1200	1525	1480	1250	1420	2500
VBB 150C		1450	1785	1740	1500	1670	

DATE	REVISION	DESIGNATION	VISA	
			BE	Commercial
25-06-13	A	DIFFUSION		
-	-	-		
-	-	-		

Ce plan est non contractuel.
Il est la propriété exclusive de PALAMATIC.
Toute reproduction, toute diffusion même partielle est formellement interdite.

This drawing is non-contractual.
It is the exclusive property of PALAMATIC company.
Any reproduction, any dissemination, even partial, is expressly prohibited.

<input checked="" type="checkbox"/>	Vidange Big-Bag
<input type="checkbox"/>	Duopal
<input type="checkbox"/>	Palan
<input checked="" type="checkbox"/>	Chariot
<input type="checkbox"/>	Structure Base
<input checked="" type="checkbox"/>	Standard
<input type="checkbox"/>	Tube télescopique
<input type="checkbox"/>	Boîte à gants
<input type="checkbox"/>	Massage
<input type="checkbox"/>	Massage et vanne d'étranglement
<input type="checkbox"/>	Vanne d'étranglement
<input checked="" type="checkbox"/>	Sans option

CE PLAN EST LA PROPRIETE DE LA SOCIETE PALAMATIC - IL NE PEUT ETRE COPIE OU UTILISE SANS AUTORISATION

Rue de l'Ecotais
 Z.A. de la Croix Rouge
 35530 BRECE

Tél. : (33) 02.99.86.06.22
 Fax : (33) 02.99.86.08.10
 E-mail : contact@palamatic.fr



Système / System :		Vidange Big-Bag Chariot	
Format : A3	Echelle : 1:25	Code Equipement / Equipment Code : VBBC	Revision : A 2/2