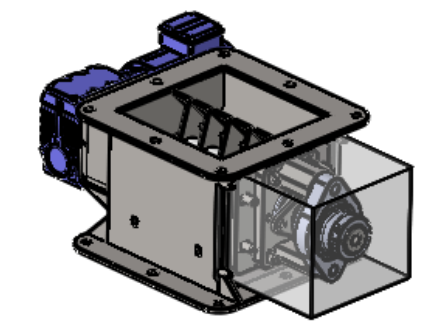


DATE	REVISION	DESIGNATION	VISA	
			BE	Commercial
24-01-2013	A	DIFFUSION		✓
-	-	-		

Ce plan est la propriété exclusive de PALAMATIC.

Toute reproduction, toute diffusion même partielle est formellement interdite.

Plan pour information.



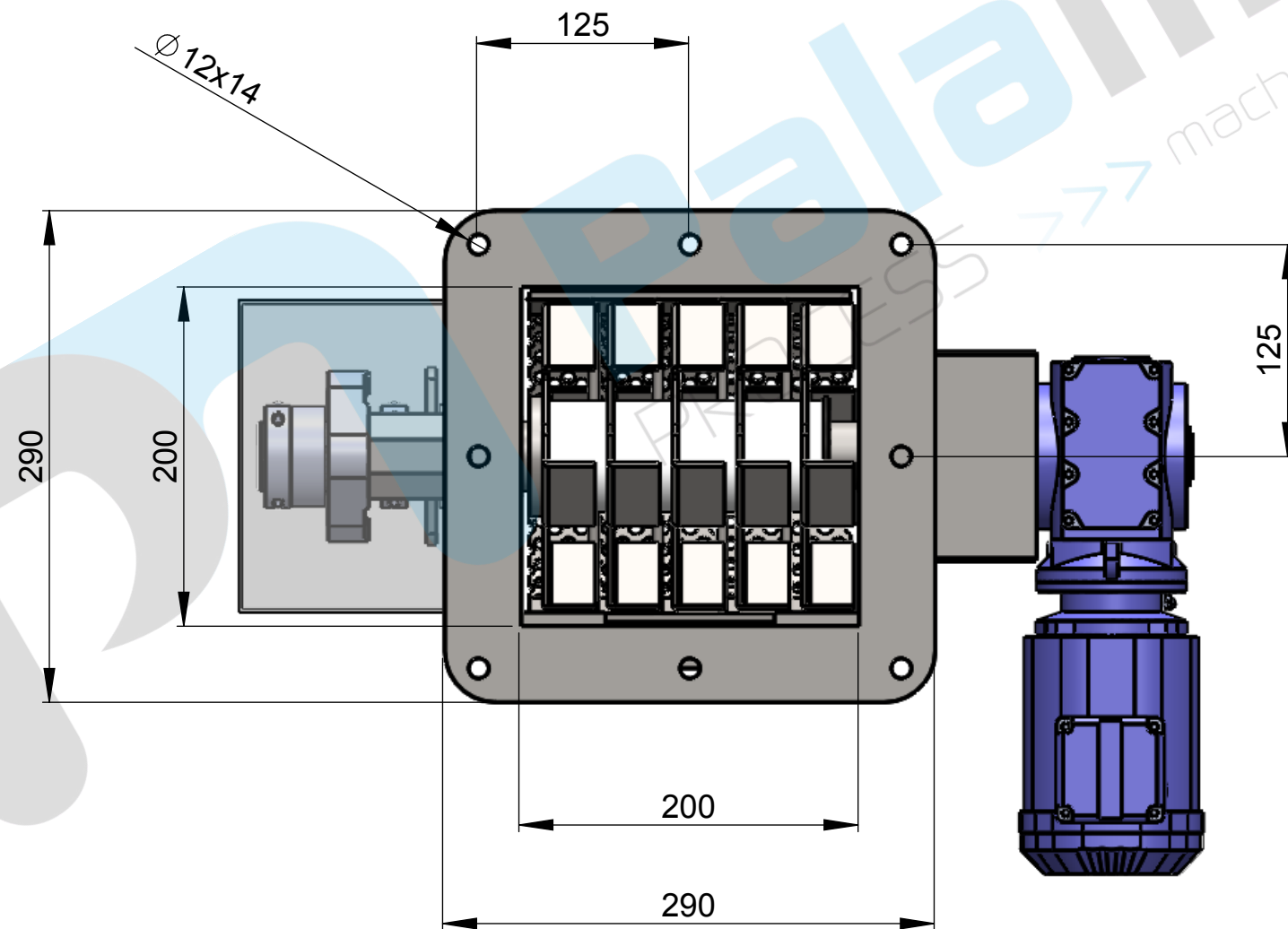
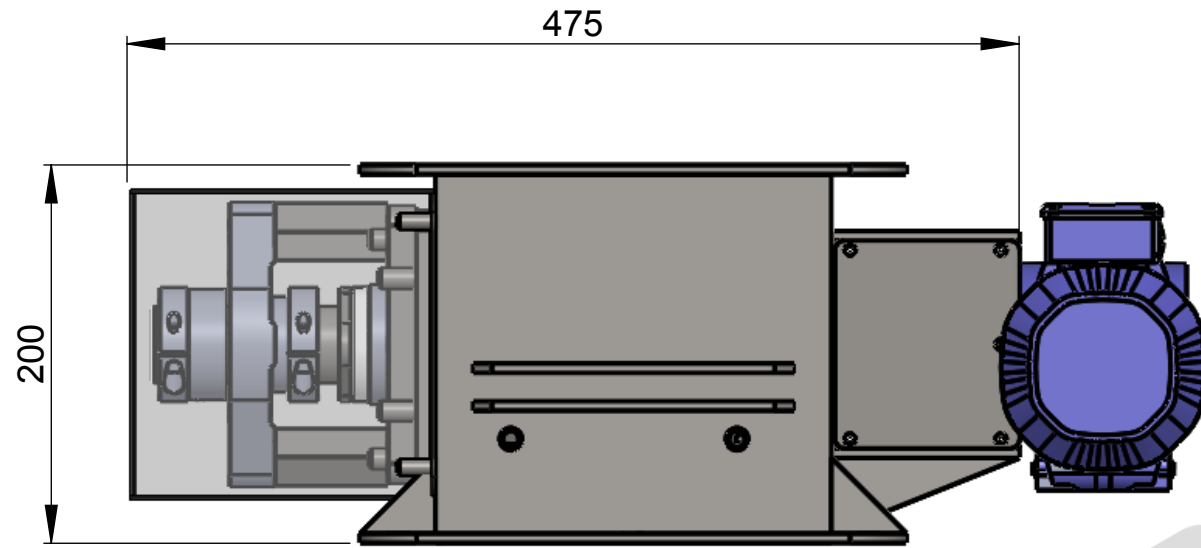
Réf. Dossier :	CATALOGUE	Client :	CATALOGUE
----------------	-----------	----------	-----------

CE PLAN EST LA PROPRIETE DE LA SOCIETE PALAMATIC - IL NE PEUT ETRE COPIE OU UTILISE SANS AUTORISATION

Rue de l'Ecotais
 Z.A. de la Croix rouge
 35530 BRECE
 FRANCE

<http://www.palamaticprocess.com>
 Tél. : (33) 02.99.86.06.22
 Fax : (33) 02.99.86.08.10
 E-mail : contact@palamatic.fr

Designation :		Plan commercial	
Système :		Granulateur GR20	
Dessiné par :		BILHANT	
Format :	Echelle :	N° Plan :	Revision :
A3	1:3	100	A 1/2

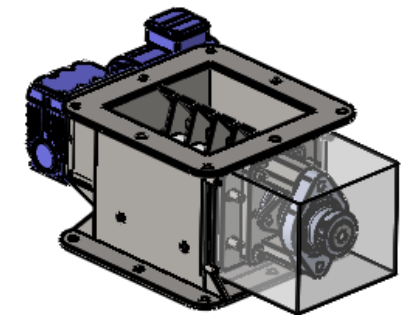


DATE	REVISION	DESIGNATION	VISA	
			BE	Commercial
24-01-2013	A	DIFFUSION		<input checked="" type="checkbox"/>
-	-	-		

Ce plan est la propriété exclusive de PALAMATIC.

Toute reproduction, toute diffusion même partielle est formellement interdite.

Plan pour information.



Ref. Dossier :	CATALOGUE	Client :	CATALOGUE
----------------	-----------	----------	-----------

CE PLAN EST LA PROPRIETE DE LA SOCIETE PALAMATIC - IL NE PEUT ETRE COPIE OU UTILISE SANS AUTORISATION



Designation : Plan commercial		Dessiné par : BILHANT	
Système : Granulateur GR20		Format : Echelle : A3 1:4	
N° Plan : 100		Révision : A 2/2	